



## FCC 条款

依照 FCC 条款第 15 部分的规定，本装置已经通过测试并且符合 Class B 级数字装置的限制。此条款限制了在安装过程中可能造成的有害射频干扰并提供了合理的防范措施。本装置在使用时会产生无线射频辐射，如果没有依照本手册的指示安装和使用，可能会与无线通讯装置产生干扰。然而，并不保证在特定的安装下不会发生任何干扰。

如果关闭和重新开启本设备后，仍确定本装置造成接收广播或电视的干扰，用户可以使用以下列表中的一种或多种方法来减少干扰：

- 重新安装或调整接收天线。
- 增加本设备与接收设备之间的距离。
- 连接设备连接到不同的插座以便于两个设备使用不同的回路。
- 咨询经销商或富有经验的无线电工程师，以获得更多资讯。

本用户手册内容的变更，恕不另行通知，制造商没有解释的义务。

本用户手册的所有内容若有任何错误，制造商没有义务为其承担任何责任。所有商标和产品名称均有其各自所有权。

未经过书面许可，不得以任何形式（部分或全部）复制此手册信息。

## 免责声明

本手册内容系 BIOSTAR® 知识产权，版权归 BIOSTAR® 所有。我们本着对用户负责的态度，精心地编写该手册，但不保证本手册的内容完全准确无误。BIOSTAR® 有权在不知会用户的前提下对产品不断地进行改良、升级及对手册内容进行修正，实际状况请以产品实物为准。本手册为纯技术文档，无任何暗示及影射第三方之内容，且不承担排版错误导致的用户理解歧义。本手册中所涉及的第三方注册商标所有权归其制造商或品牌所有人。



### CE 符合性简短声明

我们声明此产品符合现行标准，并满足 2004/108/CE、2006/95/CE 和 1999/05/CE 指令规定的所有基本要求。



HDMI、HDMI高画质多媒体介面及HDMI标志为HDMI Licensing Administrator, Inc. 在美国及其他国家的商标或注册商标。



## 防静电操作规则

静电可能严重损坏您的设备，在处理主板以及其它的系统设备的时候要特别注意，避免和主板上的系统组件的不必要接触，保证在抗静电的环境下工作，避免静电放电可能对主板造成损坏，当在您的机箱中插入或者移除设备时，请保证电源处于断开状态，厂商对于不遵照本操作规则或者不遵守安全规范而对主板造成的损坏不负责。



**警告**  
主板易受静电损坏  
请遵守操作规则



# 目录

<b>第一章：主板介绍</b> .....	<b>4</b>
1.1 前言 .....	4
1.2 包装清单 .....	4
1.3 主板特性 .....	5
1.4 后置面板接口 .....	6
1.5 主板布局图 .....	7
<b>第二章：硬件安装</b> .....	<b>8</b>
2.1 中央处理器(CPU).....	8
2.2 散热片 .....	10
2.3 风扇接头 .....	11
2.4 系统内存 .....	12
2.5 扩展槽 .....	14
2.6 跳线设置 .....	16
2.7 接口和插槽 .....	17
<b>第三章：UEFI BIOS和软件</b> .....	<b>21</b>
3.1 UEFI BIOS设置 .....	21
3.2 刷新BIOS.....	21
3.3 软件 .....	25
<b>第四章：帮助信息</b> .....	<b>26</b>
4.1 驱动程序安装注意事项 .....	26
4.2 AMI BIOS 哔声代码 .....	27
4.3 问题解答 .....	27
<b>附录：产品中有毒有害物质或元素的名称及含量</b> .....	<b>28</b>

# 第一章：主板介绍

## 1.1 前言

感谢您选购我们的产品，在开始安装主板前，请仔细阅读以下安全指导说明：

- 选择清洁稳定的工作环境。
- 操作前请确保计算机断开电源。
- 从防静电袋取出主板之前，先轻触安全触地器或使用触地手腕带去除静电以确保安全。
- 避免触摸主板上的零件。手持电路板的边缘，不要折弯或按压电路板。
- 安装之后，确认没有任何小零件置于机箱中，一些小的零件可能引起电流短路并可能损坏设备。
- 确保计算机远离危险区域，如：高温、潮湿、靠近水源的地方。
- 计算机的工作温度应保持在0-45°C之间
- 为避免受伤，请注意以下幾點：  
主板或連接器上尖銳的針腳  
机箱上的粗糙边缘和尖角  
破损的线缆可能引起短路

## 1.2 包装清单

- Serial ATA数据线 x2
- ATX机箱后置I/O面板 x1
- 安装指南 x1
- 驱动光盘 x1 (包括安装驱动)
- M.2 扣具 x1

---

### 注意

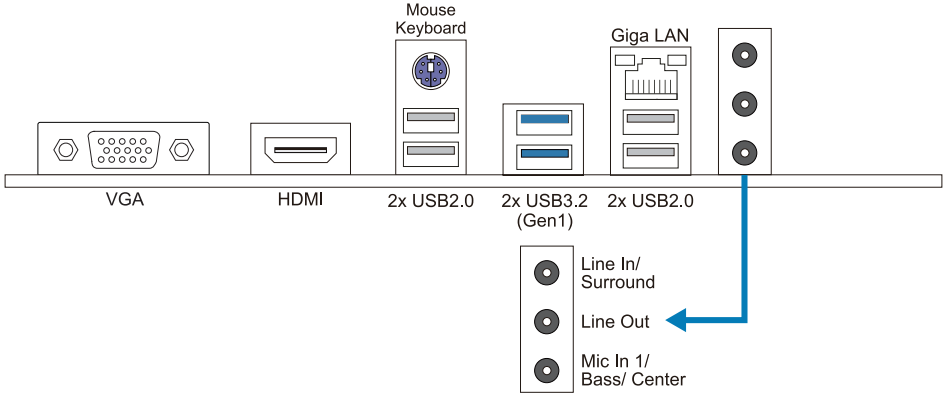
» 此清单可能因销售区域或主板型号不同而异，相关标配详情请咨询当地经销商。

---

## 1.3 主板特性

规格	
CPU支援	第12/13/14代LGA1700针脚, 支持Intel® Core™ i9/ i7/ i5/ i3处理器和Intel®Pentium®处理器/ Intel® Celeron®处理器 * 请访问 <a href="http://www.biostar.com.tw">www.biostar.com.tw</a> 获取CPU的支持列表
芯片组	Intel® H610
内存	支持双通道DDR4 1866/ 2133/ 2400/ 2666/ 2933/ 3200 2个DDR4 DIMM插槽 · 最大内存容量为64GB 每个DIMM支持非ECC 4/ 8/ 16/ 32 GB DDR4内存模组 支持Intel® Extreme Memory Profile(XMP)技术 * 请访问 <a href="http://www.biostar.com.tw">www.biostar.com.tw</a> 获取内存的支持列表
存储器	-- 总计共支持1x M.2插槽和4x SATA III(6Gb/s)接口 <b>Intel H610 芯片组</b> 1个M.2 (M Key)插槽(M2M_SB): 支持 M.2 Type 2242 /2260 /2280 SSD模块 支持 PCIe 3.0 x4 (32Gb/s) - NVMe/ AHCI SSD 4个SATA III接口 (6Gb/s)
网络	Realtek RTL8111H 10/ 100/ 1000 Mb/s自适应传输模式 · 半双工/全双工工作模式
音效	ALC897 7.1声道音频输出 · 支持高清音频
USB	4个USB 3.2(Gen1)端口(背板2个端口 · 板载接头支持2个端口) 8个USB 2.0端口(背板4个端口 · 板载接头支持4个端口)
扩展槽	<b>Intel 12th/13th/14th 处理器</b> 1个PCIe 4.0 x16插槽 <b>Intel H610 芯片组</b> 1个PCIe 3.0 x1插槽
背板接口	1个PS/2键盘/鼠标接口 1个HDMI端口 1个VGA端口 2个USB3.2(Gen1)端口 4个USB2.0端口 1个LAN端口 3个音频插孔
板载接口	4个SATA III接口 (6Gb/s) 2个USB2.0接头(每个接头支持2个USB2.0端口) 1个USB3.2(Gen1)接头(每个接头支持2个USB3.2(Gen1)端口) 1个电源接口(8针) 1个电源接口(24针) 1个CPU风扇接头 1个系统风扇接头 1个前置面板接头 1个前置音频接头 1个内部立体声扬声器接头 1个清空CMOS数据接头
主板尺寸	uATX Form Factor · 198 mm x 228 mm
操作系统支持	Windows 10(64bit) / Windows 11(64bit) * 如有增加或减少任何OS支持 · Biostar保留不预先通知的权利。

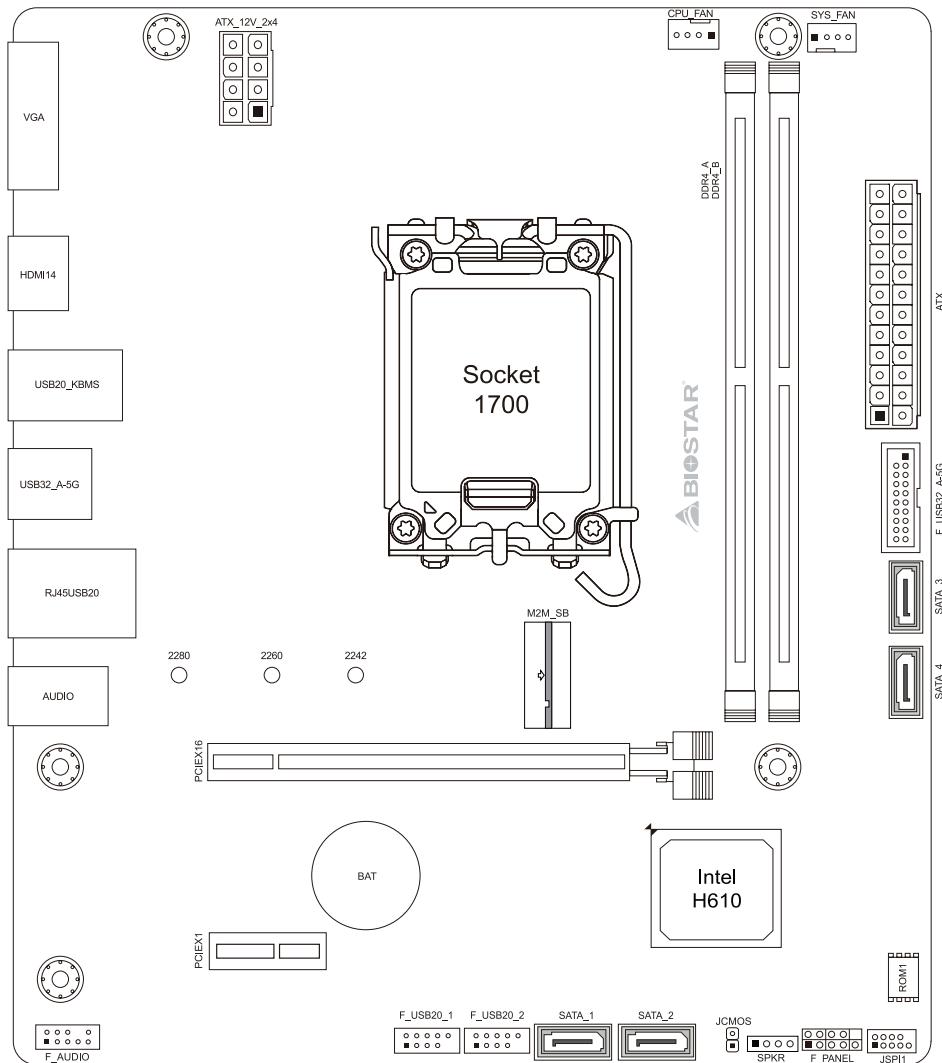
## 1.4 后置面板接口



### 注意

- » 仅Intel集成显卡处理器支持VGA/HDMI端口。
- » 最高分辨率：  
HDMI: 4096 x 2160 @30Hz  
VGA: 1920 x 1200 @60Hz
- » 主板同时支持2个板载显示端口输出。显示输出的配置可以在英特尔图形驱动程序工具中进行选择。
- » 当使用前置HD音频插孔并插入耳机/麦克风时，后置声音将自动禁用。

## 1.5 主板布局图



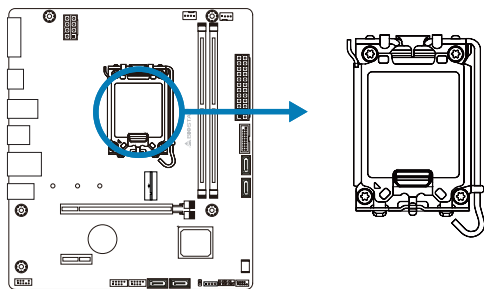
注意

» ■ 标示为针脚1

## 第二章：硬件安装

### 2.1 中央处理器(CPU)

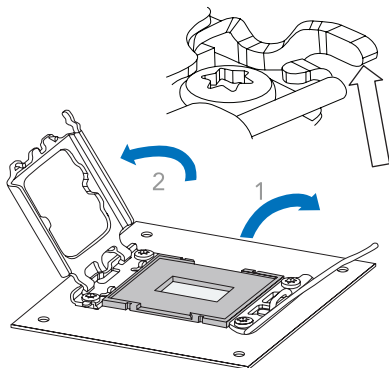
步骤1: 找到主板上的CPU插槽。



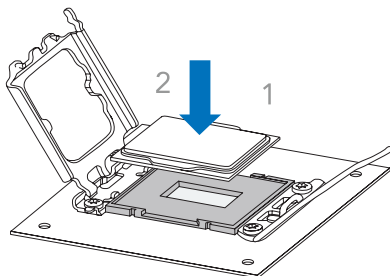
#### 注意

- » 安装前请取掉针脚保护盖，并妥善保管以备后用。移开CPU后，请盖上保护盖以确保针脚不被损坏。
- » 主板可能配有两种不同的针脚保护盖，请参照以下指示取掉保护盖。

步骤 2: 将 ILM 拉杆向上抬起并将 CPU 保护盖掀起。

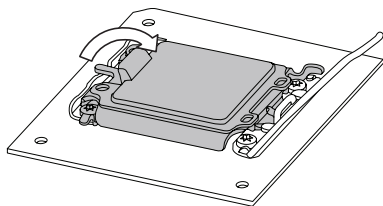


步骤 3: 将处理器对准插槽上相对应位置。

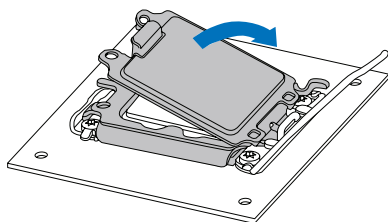




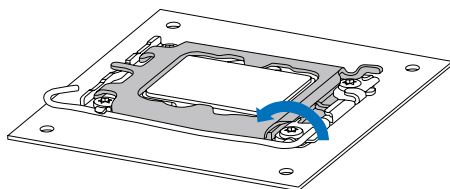
步骤 4: 将 CPU 保护盖盖上。



步骤 5: 取下塑胶保护壳。



步骤 6: 将 ILM 拉杆完全闭合。

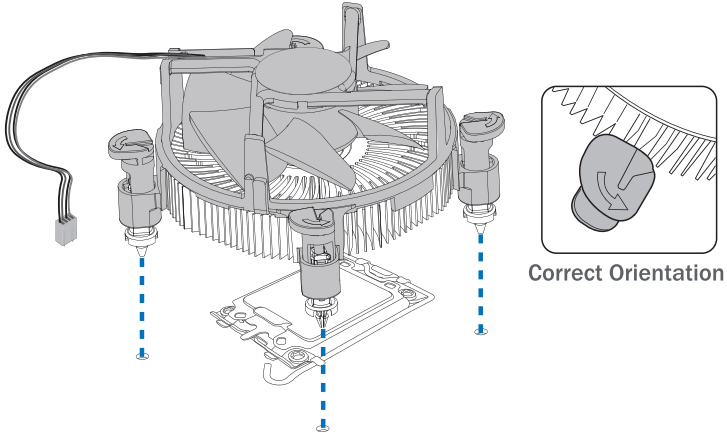


**注意**

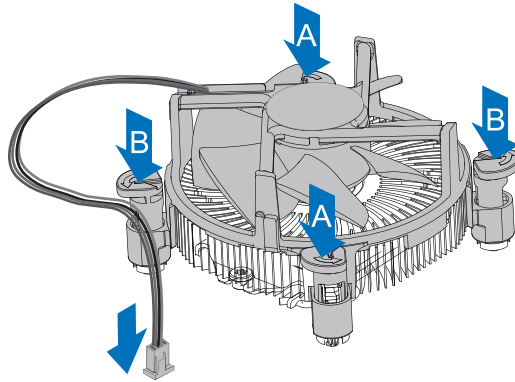
- » 请确保安装专为 LGA1700 插座设计的 CPU。
- » CPU 必须按正确的方向放入，不要强行将 CPU 放进插槽以免损坏 CPU。

## 2.2 散热片

步骤1: 请将CPU风扇组件置于CPU顶部，确保四个钉钩对齐主板上的插孔，调整其方位，使风扇电线与CPU风扇接口间距最近。确保钉钩插槽垂直指向散热片。



步骤2: 依次把对角2个钉钩同时向下按，以固定风扇，完成CPU安装。



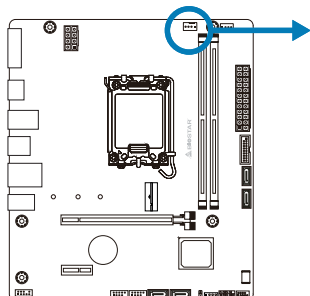
### 注意

- » 如有必要，在安装散热风扇前请先涂抹散热膏于CPU表面。
- » 请务必连接CPU风扇接口。
- » 请参照CPU散热片的安装手册获取正确的安装信息。

## 2.3 风扇接头

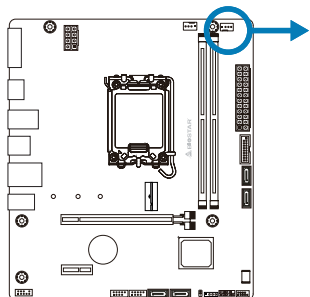
此风扇接头支持电脑内置的冷却风扇，风扇引线和插头可能因制造商而异。

### CPU\_FAN: CPU 风扇接头



针	定义
1	接地
2	+12V
3	FAN RPM rate sense
4	AI Fan Control

### SYS\_FAN: 系统风扇接头



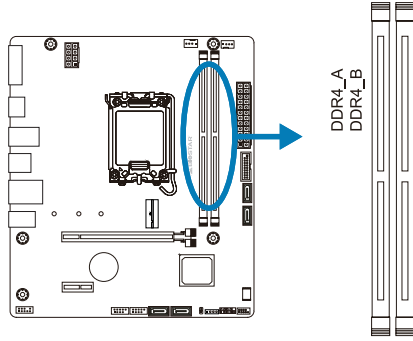
针	定义
1	接地
2	+12V
3	FAN RPM rate sense
4	AI Fan Control

#### 注意

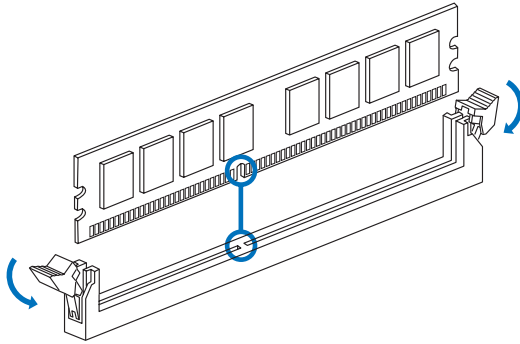
- » CPU\_FAN·SYS\_FAN支持4针脚和3针脚接口；接线时请注意红线是正极需接到第二个针脚，黑线接地需接到GND针脚。

## 2.4 系统内存

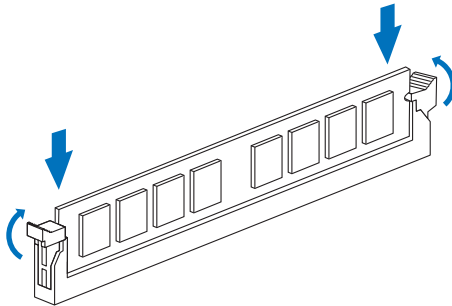
### DDR4内存模组



步骤1: 向外推开固定夹, 打开DIMM插槽。将DIMM按顺序放在插槽上, DIMM上的切口须与插槽凹口匹配。



步骤2: 垂直插入DIMM并固定好, 直到固定夹跳回原位, DIMM就位。



#### 注意

» 如果DIMM未顺利插入, 请勿强行按压。将DIMM拔出, 再重插一次。

## 内存容量

DIMM插槽位置	DDR4模组	总内存
DDR4_A	4GB/8GB/16GB/32GB	最大为 64GB.
DDR4_B	4GB/8GB/16GB/32GB	

## 双通道内存安装

为激活主板双通道功能，使用内存模组必须符合以下要求：成对安装相同密度的内存模组。如下表所示

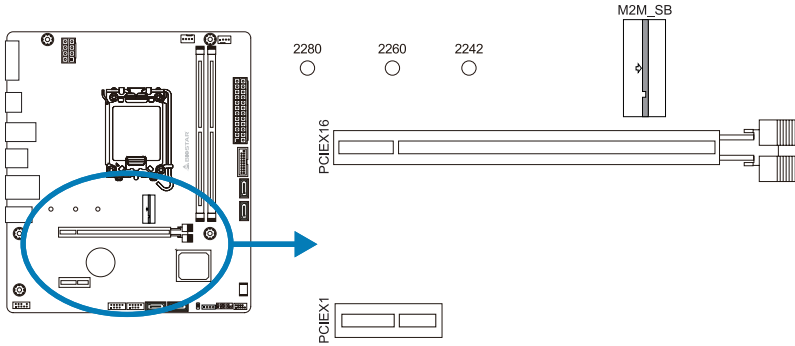
双通道状态	DDR4_A	DDR4_B
Disabled	○	X
Disabled	X	○
Enabled	○	○

(“○”表示内存已安装，“X”表示内存未安装。)

### 注意

» 当安装多个内存模块时，我们建议使用相同品牌和容量的内存於主板上。

## 2.5 扩展槽



### PCIEX16: PCI-Express Gen4 x16 插槽(x16模式)

- 符合PCI-Express 4.0规范。
- 最大带宽总计为64GB/s。

### PCIEX1: PCI-Express Gen3 x1 插槽

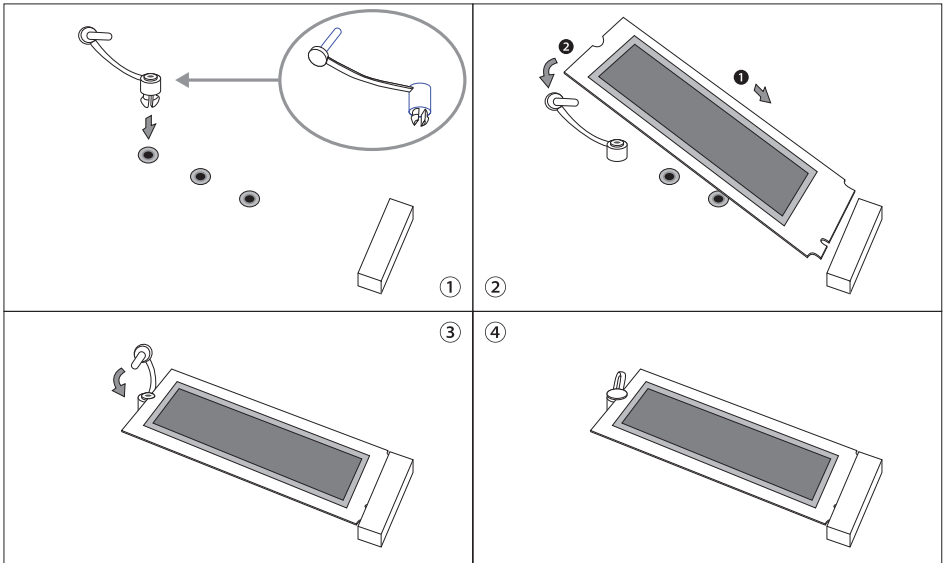
- 符合PCI-Express 3.0规范。
- 同步单向最大理论带宽为1GB/s·总带宽为2GB/s。

### M2M\_SB: M.2 (M Key) 插槽

- M.2插槽支持M.2 Type 2242/ 2260/ 2280 SSD模块。安装M.2模块前请将六角柱放到正确的位置。
- 支持M.2 SATA III (6.0 Gb/s)模块与M.2 PCIe Gen3 x4(32Gb/s)模块 - NVMe & AHCI SSD。

## 安装 M.2 扣具

1. 将 M.2 扣具锁定在您用于 M.2 SSD 类型的主板孔中。
2. 将 M.2 SSD 插入 M.2 插槽。
3. 将 M.2 扣具上的销钉插入其自身的孔中。



## 安装扩展卡

请参照以下步骤安装扩展卡：

- 安装扩展卡前请阅读扩展卡的相关指示说明。
- 打开电脑机箱后盖，移除螺丝和插槽支架。
- 将扩展卡按照正确的方向插入插槽，直到扩展卡完全就位。
- 用螺丝将扩展卡的金属支架固定到机箱后置面板。(仅VGA Card 适用此步骤)
- 还原电脑机箱后盖。
- 开机。如有必要，可为扩展卡更改BIOS设置。
- 安装扩展卡的驱动。

### 注意

- » 请注意，如果要安装或卸下螺丝，则需要使用M2型螺丝刀。建议不要使用不符合规格的螺丝刀，否则可能会损坏螺丝。

## 2.6 跳线设置

下图展示如何设置跳线。当跳帽放置在针脚上时，跳线为闭合(close)状态。否则跳线为断开(open)状态。

Pin 打开



Pin 闭合

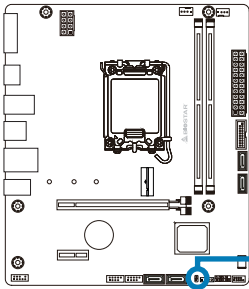


Pin 1-2 闭合



### JCMOS: 清空CMOS 跳线

用户可清空CMOS数据并恢复BIOS安全设置，请按照以下步骤操作以免损坏主板。



Pin 1-2 打开: 正常操作(默认)



Pin 1-2 闭合: 清空CMOS数据

#### 清空CMOS数据过程:

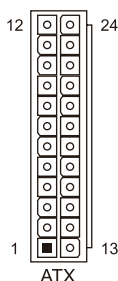
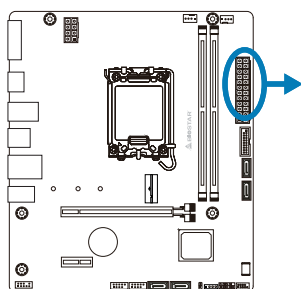
1. 断开AC电源。
2. 将跳线设置成1-2接脚闭合，建议可以使用一个金属物体如螺丝刀触碰1-2接脚。
3. 等待5秒钟。
4. 清空CMOS数据後，请确认跳线设置成1-2接脚打开。
5. 接通AC电源。
6. 开机然后按下<Del>键进入BIOS设置。



## 2.7 接口和插槽

### ATX: ATX电源接口

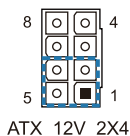
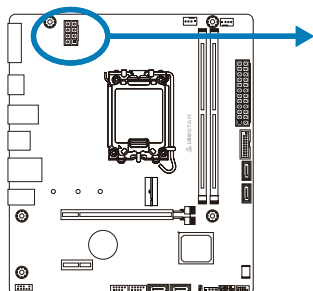
为了更好的兼容性，我们建议使用标准的ATX24-pin电源供应此接口的电源。



针	定义	针	定义
13	+3.3V	1	+3.3V
14	-12V	2	+3.3V
15	接地	3	接地
16	PS_ON	4	+5V
17	接地	5	接地
18	接地	6	+5V
19	接地	7	接地
20	NC	8	PW_OK
21	+5V	9	唤醒电压+5V
22	+5V	10	+12V
23	+5V	11	+12V
24	接地	12	+3.3V

### ATX\_12V\_2X4: ATX电源接口

此接口给CPU电路提供+12V电压。若CPU电源插头为4针脚，请将其插入ATX\_12V\_2X4的1-2-5-6针脚。



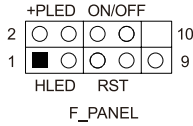
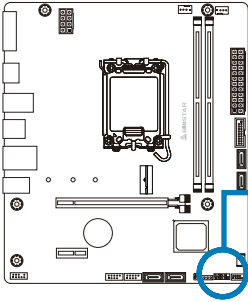
针	定义
1	+12V
2	+12V
3	+12V
4	+12V
5	接地
6	接地
7	接地
8	接地

#### 注意

- » 开机前，请确保ATX、ATX\_12V\_2X4接口都已插上电源。
- » 电压不足可能导致系统不稳或者外围设备不能正常运行。当配置使用大功率设备的系统时，建议您使用带有大功率输出的电源。

## F-PANEL: 前置面板接头

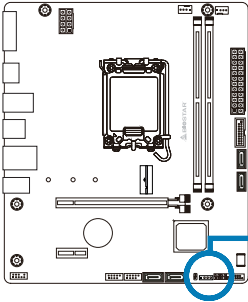
此10针脚接口包含开机·重启·硬盘指示灯·电源指示灯接口。



针	定义	功能	针	定义	功能
1	HDD LED(+)	硬盘指示灯	2	Power LED (+)	电源指示灯
3	HDD LED(-)	指示灯	4	Power LED (-)	指示灯
5	接地	重启按钮	6	电源按钮	开机按钮
7	重启按钮	按钮	8	接地	按钮
9	NC	NC	10	NA	NA

## SPKR: 扬声器接头

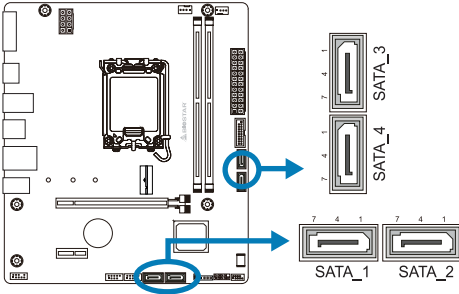
此4针脚接口连接扬声器。



针	定义
1	+5V
2	N/A
3	N/A
4	扬声器

## SATA\_1/ SATA\_2/ SATA\_3/ SATA\_4: 串行ATA接口

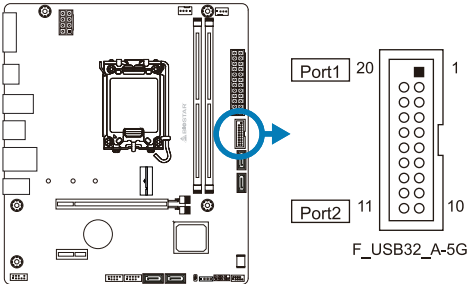
此接口通过SATA数据线连接SATA硬盘。



针	定义
1	接地
2	TX+
3	TX-
4	接地
5	RX-
6	RX+
7	接地

## F\_USB32\_A-5G: 前置面板USB 3.2(Gen1)接头

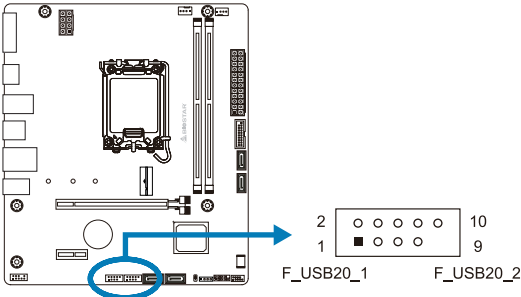
PC前置面板支持附加的USB数据线，也可连接即插即用外围设备。



针	定义	针	定义
1	VBUS0	11	D2+
2	SSRX1-	12	D2-
3	SSRX1+	13	接地
4	接地	14	SSTX2+
5	SSTX1-	15	SSTX2-
6	SSTX1+	16	接地
7	接地	17	SSRX2+
8	D1-	18	SSRX2-
9	D1+	19	VBUS1
10	ID	20	Key

## F\_USB20\_1/ F\_USB20\_2: 前置面板USB 2.0接头

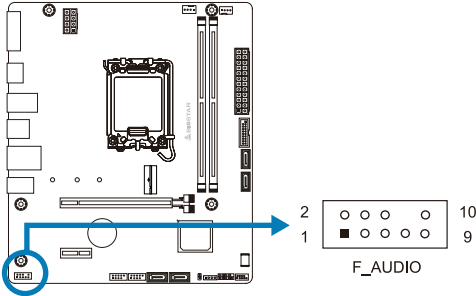
PC前置面板支持附加的USB数据线，也可连接即插即用外围设备。



针	定义
1	+5V (fused)
2	+5V (fused)
3	USB-
4	USB-
5	USB+
6	USB+
7	接地
8	接地
9	Key
10	NC

## F\_AUDIO: 前置面板音频接头

此接头可连接音频输出数据线，支持HD(高清)音频。



HD Audio	
针	定义
1	Mic Left in
2	接地
3	Mic Right in
4	GPIO
5	Right line in
6	Jack Sense
7	Front Sense
8	Key
9	Left line in
10	Jack Sense

### 注意

- » 当使用前置HD音频插孔并插入耳机/麦克风时，后置声音将自动禁用。
- » 建议您连接前置高清音频插孔，享用主板高清音频功能。

## 第三章：UEFI BIOS和软件

### 3.1 UEFI BIOS设置

- BIOS设置程序可用于查看和更改计算机的BIOS设置。开机自检时，按<DEL>键可进入BIOS设置程序。
- 更多相关UEFI BIOS设置信息，请参考网站上的UEFI BIOS手册。

### 3.2 刷新BIOS

以下任意一种工具都可以刷新BIOS:

- BIOSTAR BIO-Flasher: 使用此工具，BIOS可通过硬盘上的文件刷新，USB驱动刷新，或者CD-ROM刷新。
- BIOSTAR BIOS刷新工具: 能够在Windows环境下自动刷新。使用此工具，BIOS可通过硬盘上的文件刷新，USB驱动刷新，CD-ROM刷新或者从网站上的文件地址刷新。

#### BIOSTAR BIO-Flasher

##### 注意

- » 此工具仅允许可使用FAT32/16格式化或单个分区的存储设备。
- » 刷新BIOS时如关机或重启系统将导致系统引导失败。

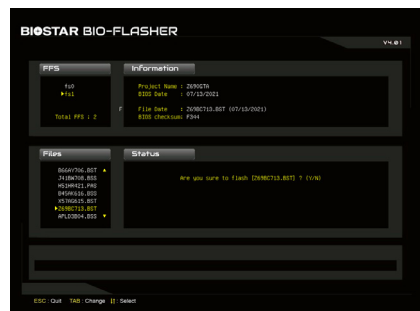
使用BIOSTAR BIO-Flasher刷新BIOS

1. 进入网站下载与主板相匹配的最新BIOS文件。
2. 然后保存BIOS文件到U-盘。(仅支持FAT/FAT32格式)
3. 插入包含BIOS文件的U-盘到USB接口
4. 开机或重启后，在自检过程中按<F12>键。

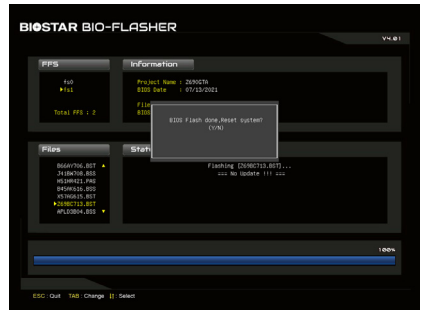
5. 进入自检后，屏幕会弹出BIO-FLASHER工具。选择<fs0>搜索BIOS文件。



6. 选择合适的BIOS文件，并按“ Yes” 执行BIOS刷新程序。



7. BIOS刷新后会弹出是否重启系统的对话框。  
按<Y>重启系统



8. 系统引导并出现相关标识信息时，按<DEL>键进入BIOS设置。  
选择<Save & Exit> · 使用<Restore Defaults>功能加载系统默认值，然后选择<Save Changes and Reset>来重启系统，完成BIOS刷新。

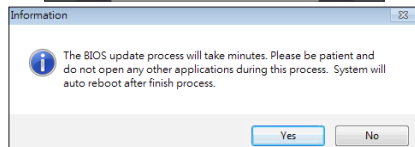
### BIOS刷新工具（通过网络）

1. 用DVD驱动安装BIOS Update Utility。
2. 使用此功能时，请确保电脑联网。

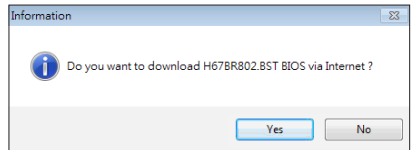
3. 打开BIOS刷新工具，然后点击“ Online Update” 按钮。



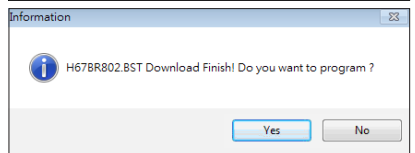
4. 屏幕弹出是否执行刷新BIOS程序的对话框，点击“ Yes” 开始刷新BIOS。



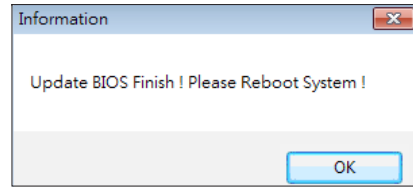
5. 如果BIOS有新版本，屏幕会弹出提示您下载最新版本的对话框。点击“ Yes” 下载。



6. 完成下载后，屏幕弹出提示您刷新BIOS的对话框，点击“ Yes” 开始刷新。



7. 刷新程序结束后，屏幕弹出提示您重启系统的对话框。点击“OK”重启系统。



8. 系统引导并出现相关标识信息时，按<DEL>键进入BIOS设置。选择<Save & Exit>，使用<Restore Defaults>功能加载系统默认值，然后选择<Save Changes and Reset>来重启系统，完成BIOS刷新。

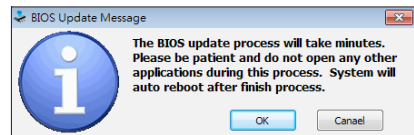
### BIOS刷新工具（通过BIOS文件）

1. 用DVD驱动安装BIOS刷新工具。
2. 从我们的网站[www.biostar.com.tw](http://www.biostar.com.tw)下载合适的BIOS。

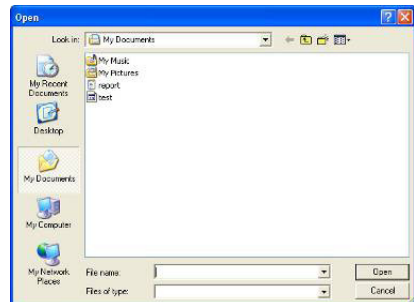
3. 在主页面打开BIOS Updat Utility，然后点击“Update BIOS”按钮。



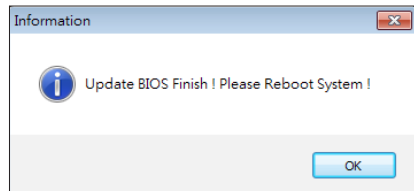
4. 屏幕弹出是否执行刷新BIOS程序的对话框，点击“OK”开始刷新BIOS。



5. 选择BIOS文件的存放目录。然后选择合适的BIOS文件，点击“Open”。刷新BIOS要花几分钟时间，请耐心等待。



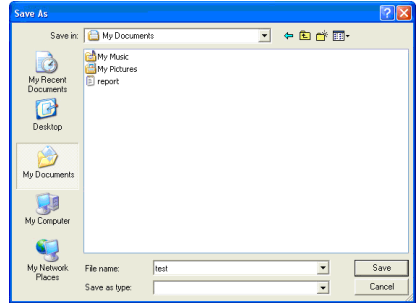
6. BIOS刷新过程结束后，点击“OK”重启系统。



7. 系统引导并出现相关标识信息时，按<DEL>键进入BIOS设置。  
选择<Save & Exit>，使用<Restore Defaults>功能加载系统默认值，然后选择<Save Changes and Reset>来重启系统，完成BIOS刷新。

### BIOS备份

点击BIOS备份按钮，选择存储备份文件的合适目录，然后点击“ Save”。





## 3.3 软件

### 安装软件

1. 将光盘放入光驱，若Autorun功能已激活，驱动安装程序将会出现。
2. 选择Software Installation，然后点击各软件图标。
3. 根据屏幕上的指令完成安装。

### 启动软件

安装程序完成后，桌面上将出现软件图标。请双击图标启动软件工具。

#### 注意

- » 所有软件的相关信息和内容若有变更，恕不另行通知。为使系统性能更佳，软件会不断升级。
- » 下面的图片和信息仅供参考，此主板的实际信息和设置可能与手册稍有差异。

### BIOScreen 工具

此实用工具可以将开机画面个性化。您可以选择BMP格式来自定义计算机开机画面。



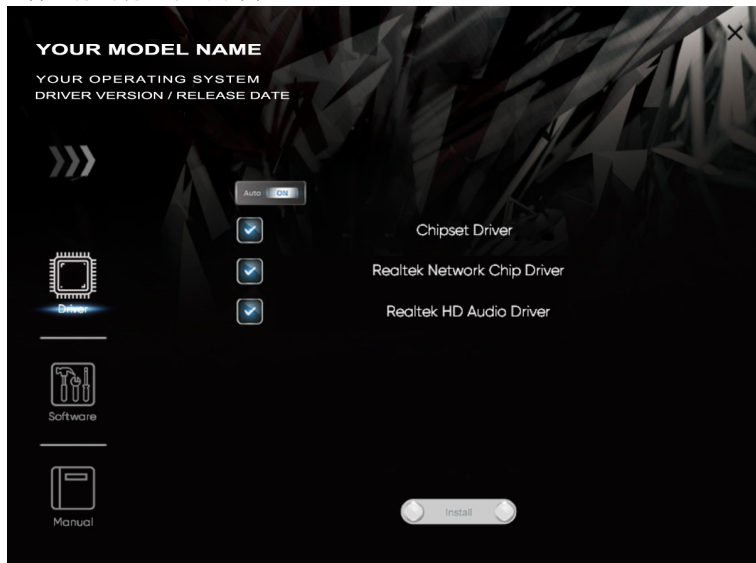
请参照以下步骤来更新开机画面：

- 加载画面(Load Image)：选择图片作为开机画面。
- 转换(Transform)：转换图片并预览。
- 更新BIOS(Update Bios)：将图片写入BIOS内存，然后完成更新。

## 第四章：帮助信息

### 4.1 驱动程序安装注意事项

为获得更好的系统性能，在操作系统安装完成后，请插入您的系统驱动到光驱并安装。插入DVD后，将出现如下所示窗口。



此设置向导将自动检测您的主板和操作系统。

#### A. 驱动程序安装

安装驱动程序，请点击驱动器图标。设置向导将列出主板兼容驱动和操作系统。点击各设备驱动程序，以开始安装进程。

#### B. 软件安装

安装软件，请点击软件图标。设置向导将列出系统可用软件，点击各软件名称，以开始安装进程。

#### C. 使用手册

除了书本形式的手册，我们也提供光盘形式的使用指南。点击Manual图标，浏览可用相关使用指南。

#### 注意

- » 在插入驱动之后，如此窗口未出现，请用文件浏览器查找并执行SETUP.EXE文件。
- » 若需要Acrobat Reader打开manual文件，请从网站<http://get.adobe.com/reader/>下载最新版本的Acrobat Reader软件。
- » 插图中使用的主板可能与实际的主板不同。这些插图仅供参考。

## 4.2 AMI BIOS 哔声代码

### 引导模块哔声代码

哔声次数	含义
持续哔声	持续哔声

### BIOS 开机自检哔声代码

哔声次数	含义
1	系统引导成功
8	显存错误(系统视频适配器)

## 4.3 问题解答

### CPU过热保护系统

在开启系统数秒后如有自动关机的现象，这说明CPU保护功能已被激活。CPU过热时，防止损坏CPU，主机将自动关机，系统则无法重启。

此种情况下，请仔细检查。

1. CPU 散热器平放在CPU表面。
2. CPU风扇能正常旋转。
3. CPU风扇旋转速度与CPU运行速度相符。

确认后，请按以下步骤缓解CPU保护功能。

1. 切断电源数秒。
2. 等待几秒钟。
3. 插上电源开启系统。

或是：

1. 清除CMOS数据。(查看“Close CMOS Header: JCMOS1”部分)
2. 等待几秒钟。
3. 重启系统。

## 附录：产品中有毒有害物质或元素的名称及含量

部件名称	有毒有害物质或元素					
	铅 (Pb)	汞 (Hg)	镉 (Cd)	六价铬 (Cr(VI))	多溴联苯 (PBB)	多溴二苯醚 (PBDE)
PCB板	○	○	○	○	○	○
结构件	○	○	○	○	○	○
芯片及其它主动零件	X	○	○	○	○	○
连接器	X	○	○	○	○	○
被动电子元器件	X	○	○	○	○	○
焊接金属	○	○	○	○	○	○
线材	○	○	○	○	○	○
助焊剂·散热膏·标签及其它耗材	○	○	○	○	○	○

○：表示该有毒有害物质在该部件所有均质材料中的含量在SJ/T11363-2006标准规定的限量要求以下。

X：表示该有毒有害物质至少在该部件的某一均质材料中的含量超出SJ/T11363-2006标准规定的限量要求。

备注：在芯片及其它主动零件、连接器、被动电子元器件Pb栏位中有打X，表示Pb在该部件的某一均质材料中的含量超出SJ/T11363-2006标准规定的限量要求，但均符合欧盟ROHS指令豁免条款。